



热电堆温度传感器

(型号: MRT-511)

使用说明书

版本号: 2.0

实施日期: 2020-07

郑州炜盛电子科技有限公司

Zhengzhou Winsen Electronic Technology Co., Ltd

声明

本说明书版权属郑州炜盛电子科技有限公司（以下称本公司）所有，未经书面许可，本说明书任何部分不得复制、翻译、存储于数据库或检索系统内，也不可以电子、翻拍、录音等任何手段进行传播。

感谢您使用炜盛科技的系列产品。为使您更好地使用本公司产品，减少因使用不当造成的产品故障，使用前请务必仔细阅读本说明书并按照所建议的使用方法进行使用。如果用户不依照本说明书使用或擅自去除、拆解、更换传感器内部组件，本公司不承担由此造成的任何损失。

您所购买产品的颜色、款式及尺寸以实物为准。

本公司秉承科技进步的理念，不断致力于产品改进和技术创新。因此，本公司保留任何产品改进而不预先通知的权力。使用本说明书时，请确认其属于有效版本。同时，本公司鼓励使用者根据其使用情况，探讨本产品更优化的使用方法。

请妥善保管本说明书，以便在您日后需要时能及时查阅并获得帮助。

郑州炜盛电子科技有限公司

MRT-511 热电堆温度传感器

产品描述

MRT-511 型传感器为热电堆温度传感器，基于 MEMS 工艺将上百对热电偶串联而成。利用塞贝克原理，当目标与环境之间存在温度差时，传感器输出对应的电压，从而检测出目标存在或目标的温度。



图 1：传感器实物图

传感器特点

TO-46 封装，高灵敏度；响应快；稳定性好；滤光片透过率高；NTC 精度高。

主要应用

- ◆ 非接触式温度测量；
- ◆ 耳温、额温等红外体温计；
- ◆ 生产过程的连续温度控制；
- ◆ 家用电器（微波炉、护发吹风机、空调等）温度测量与控制；
- ◆ 人体存在式检测；

技术指标

表 1：技术指标

性能	数值	单位	备注
敏感尺寸	1.6×1.6	mm	/
视场角	105	Degree	大于 50%
热电堆电阻	120±30	KΩ	25°C
噪声电压	45	nV/Hz ^{1/2}	25°C
噪声等效功率	0.27	nW/Hz ^{1/2}	500K, 1Hz, 25°C
响应率	124	V/W	500K, 1Hz, 25°C
时间常数	10	ms	/

探测率	1.0×10^8	cmHz ^{1/2} /W	500K, 1Hz, 25°C
NTC 电阻	100±1%	KΩ	25°C
NTC (β)	3950±1%	/	25°C/50°C
工作温度	-30~125	°C	/

传感器封装尺寸 (单位: mm)

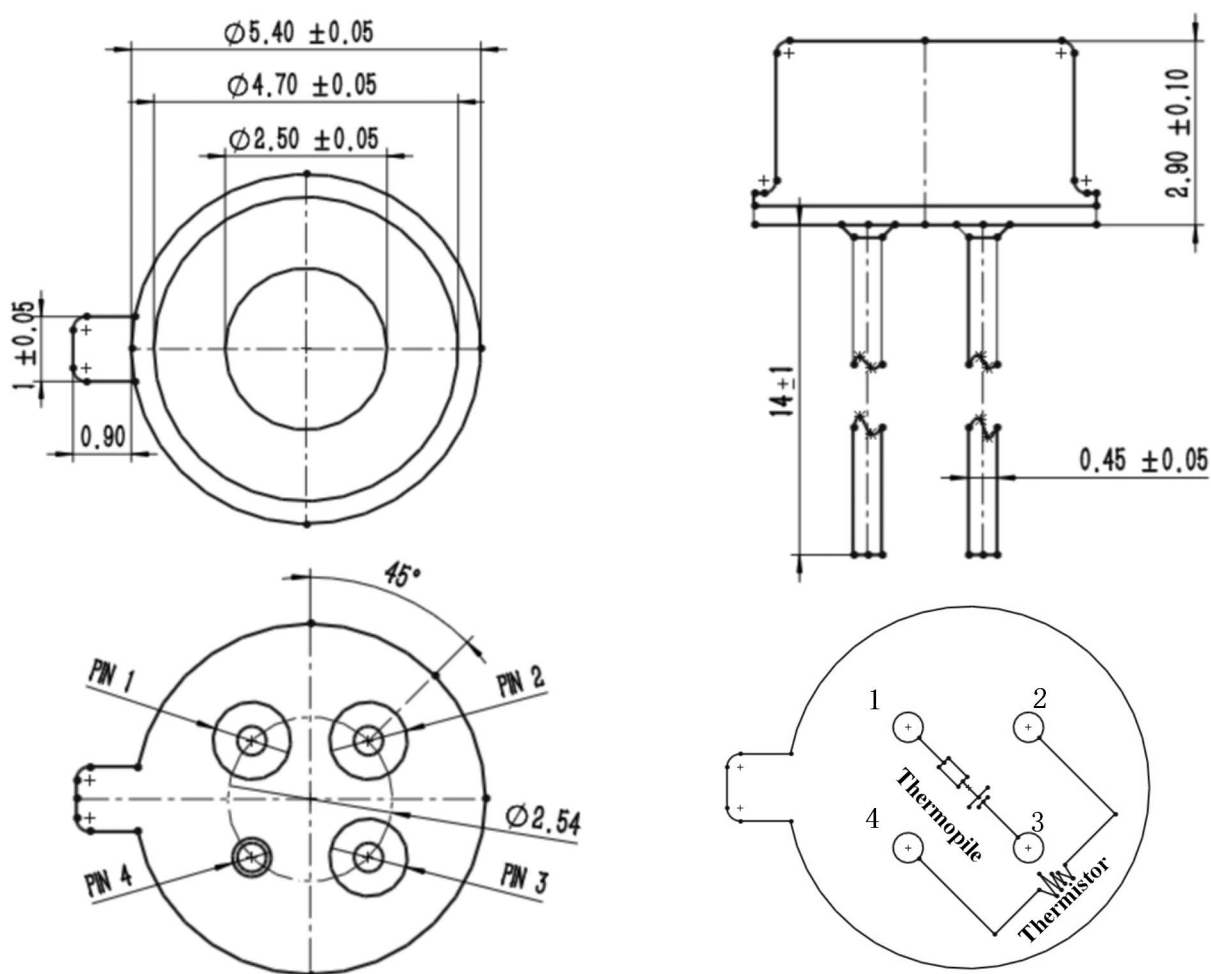


图 2: 传感器封装尺寸

管脚	1	2	3	4
定义	热电堆正极	NTC	热电堆负极	GND

传感器特性:

1. 热电堆性能 (V-T) 曲线: 测试条件: 25°C, TO-46 封装, LWP5.5 滤光片;

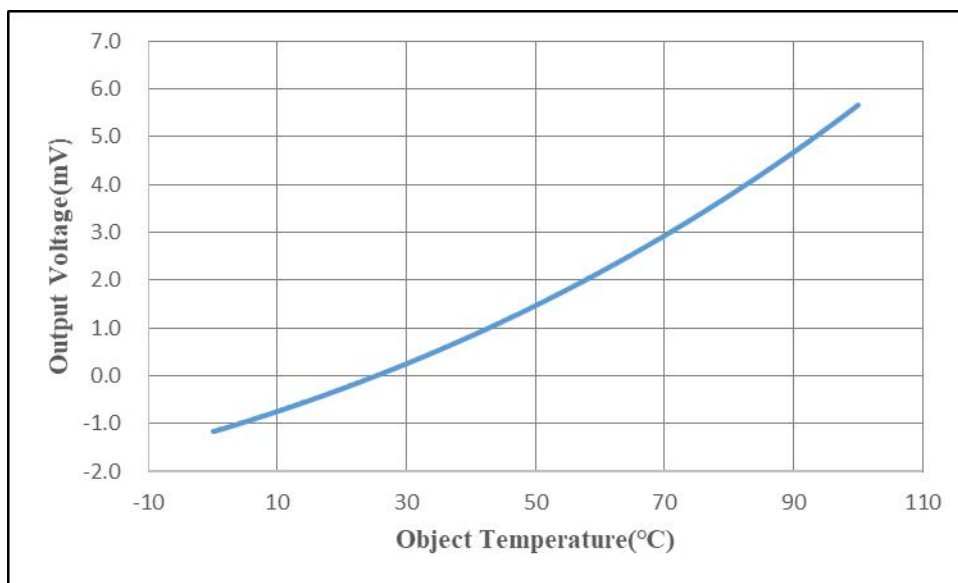


图 3: 热电堆性能 (V-T) 曲线

2. 滤光片性能曲线: 波长范围, 5.5~14 μ m; 5.5~14 μ m, 平均透过率 \geq 75%; 5 μ m 以下, 透过率 $<$ 1%;

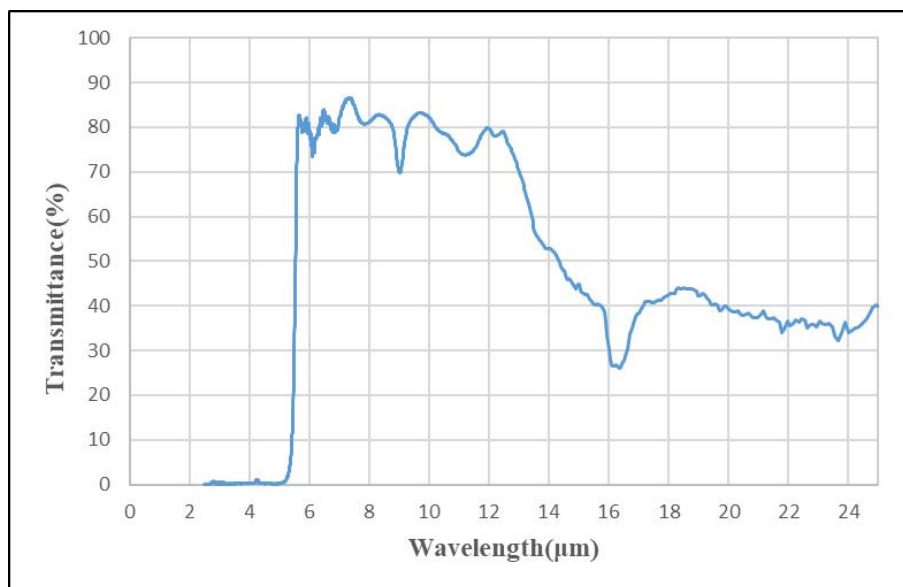


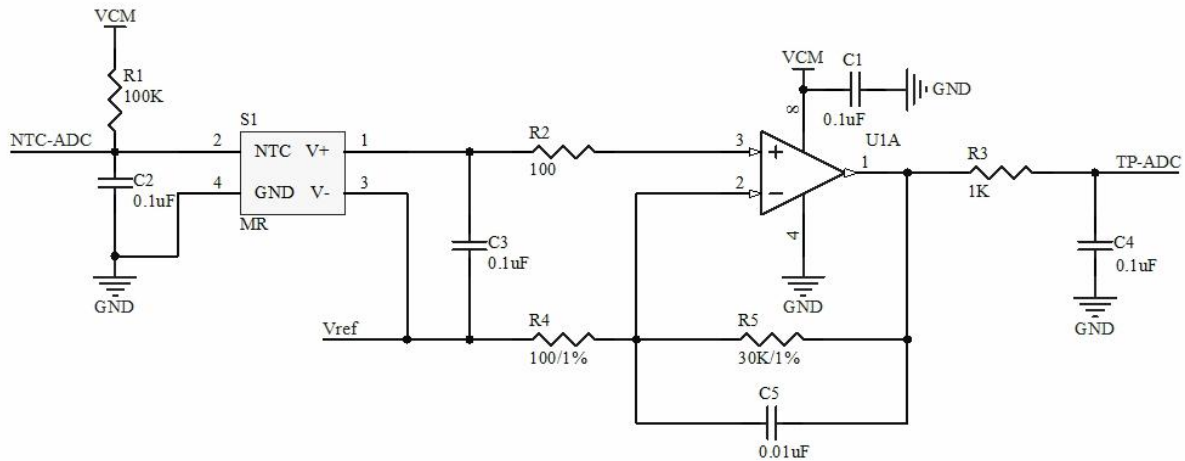
图 4: 滤光片透过率

3. 热敏电阻 (NTC) R-T 表;

表 2: 热敏电阻 R-T 表

T(°C)	R(KΩ)	T(°C)	R(KΩ)	T(°C)	R(KΩ)	T(°C)	R(KΩ)	T(°C)	R(KΩ)
-40	3179.00	-6	439.56	28	87.80	62	22.66	96	6.97
-39	2980.73	-5	417.22	29	84.11	63	21.83	97	6.75
-38	2796.06	-4	396.14	30	80.59	64	21.05	98	6.53
-37	2623.95	-3	376.25	31	77.24	65	20.29	99	6.33
-36	2463.46	-2	357.47	32	74.04	66	19.56	100	6.13
-35	2313.73	-1	339.73	33	70.99	67	18.86	101	5.94
-34	2173.97	0	322.98	34	68.07	68	18.19	102	5.75
-33	2043.44	1	307.14	35	65.29	69	17.54	103	5.58
-32	1921.48	2	292.17	36	62.64	70	16.92	104	5.40
-31	1807.49	3	278.02	37	60.11	71	16.33	105	5.24
-30	1700.89	4	264.63	38	57.68	72	15.76	106	5.08
-29	1601.17	5	251.96	39	55.37	73	15.21	107	4.92
-28	1507.85	6	239.96	40	53.16	74	14.68	108	4.77
-27	1420.48	7	228.61	41	51.05	75	14.17	109	4.63
-26	1338.66	8	217.85	42	49.03	76	13.68	110	4.49
-25	1262.00	9	207.66	43	47.10	77	13.21	111	4.36
-24	1190.15	10	198.00	44	45.25	78	12.76	112	4.23
-23	1122.79	11	188.84	45	43.49	79	12.32	113	4.10
-22	1059.61	12	180.16	46	41.79	80	11.90	114	3.98
-21	1000.34	13	171.92	47	40.18	81	11.50	115	3.86
-20	944.72	14	164.10	48	38.63	82	11.11	116	3.75
-19	892.50	15	156.68	49	37.15	83	10.74	117	3.64
-18	843.46	16	149.63	50	35.88	84	10.38	118	3.54
-17	797.38	17	142.94	51	34.37	85	10.03	119	3.43
-16	754.09	18	136.58	52	33.06	86	9.70	120	3.34
-15	713.38	19	130.54	53	31.81	87	9.38	121	3.24
-14	675.11	20	124.79	54	30.62	88	9.07	122	3.15
-13	639.10	21	119.33	55	29.47	89	8.77	123	3.06
-12	605.22	22	114.13	56	28.37	90	8.48	124	2.97
-11	573.33	23	109.19	57	27.32	91	8.21	125	2.89
-10	543.30	24	104.48	58	26.31	92	7.94		
-9	515.01	25	100.00	59	25.34	93	7.69		
-8	488.36	26	95.73	60	24.41	94	7.44		
-7	463.24	27	91.67	61	23.51	95	7.20		

推荐电路:



使用方法:

1. 读取热电堆温度传感器 2、4 管脚电阻值 R_a ;
2. 根据 R_a 在规格书中的 R-T 表查找到对应环境温度 T_a ;
3. 读取传感器 1、3 脚的电压 V_a ;
4. 在 V-T 表里的 T_a 列中找到与 V_a 值相等或相近的电压值，其对应的 T_{obj} 行则为被测物体温度 T_{obj} 。

注意事项:

- 传感器须先校准热敏电阻 NTC 的阻值;
- 传感器测试受黑体温度、距离、环境等因素影响，V-T 表仅供参考，使用前还需对 V-T 表进行校准;
- 传感器测试输出电压容易受到 NTC 阻值影响，需增加热阻、热容增加温度稳定性，一般使用金属（铜、铝）套件;
- 为减少传感器管脚之间的热干扰，在制作 PCB 时，应将传感器管脚之间进行热隔离
- 手工焊接温度 $330 \pm 20^\circ\text{C}$ ，单个管脚焊接时间不超过 3s;
- 频繁、过度振动、强烈冲击或碰撞会导致传感器内部产生共振而断裂。

郑州炜盛电子科技有限公司
地址: 郑州市高新技术开发区金梭路 299 号
电话: 0371-60932955/60932966/60932977
传真: 0371-60932988
微信号: winsensor
E-mail: sales@winsensor.com
Http://www.winsensor.com

