



氧气气体传感器
(型号: MED-O₂-LA)

使用说明书

版本号: 1.0

实施日期: 2023.1.10

郑州炜盛电子科技有限公司
Zhengzhou Winsen Electronic Technology Co., Ltd

声明

本说明书版权属郑州炜盛电子科技有限公司（以下称本公司）所有，未经书面许可，本说明书任何部分不得复制、翻译、存储于数据库或检索系统内，也不可以电子、翻拍、录音等任何手段进行传播。

感谢您使用炜盛科技的系列产品。为使您更好地使用本公司产品，减少因使用不当造成的产品故障，使用前请务必仔细阅读本说明书并按照所建议的使用方法进行使用。如果用户不依照本说明书使用或擅自去除、拆解、更换传感器内部组件，本公司不承担由此造成的任何损失。

您所购买产品的颜色、款式及尺寸以实物为准。

本公司秉承科技进步的理念，不断致力于产品改进和技术创新。因此，本公司保留任何产品改进而不预先通知的权力。使用本说明书时，请确认其属于有效版本。同时，本公司鼓励使用者根据其使用情况，探讨本产品更优化的使用方法。

请妥善保管本说明书，以便在您日后需要时能及时查阅并获得帮助。

郑州炜盛电子科技有限公司

MED-O₂-LA 氧气传感器

产品描述

MED-O₂-LA 氧气传感器是原电池型电化学传感器，氧气在工作电极上发生还原反应和阳极材料发生氧化反应并释放电荷形成电流，产生的电流大小与氧气的分压成正比并遵循法拉第定律，通过测试电流的大小即可判定氧气分压的大小。



传感器特点

低功耗、高精度、线性范围宽、优异的重复性和稳定性

主要应用

适用于制氧机控制装置和医疗行业中呼吸、麻醉等医疗设备中的氧气监测

技术指标

表 1

项目	参数
检测气体	氧气 (O ₂)
量程	0 -100% O ₂
灵敏度	8-15mV (空气中)
响应时间 (T ₉₀)	<15s
重复性	<2% 输出值
输出线性度	全量程线性
接口	P/N 5520257-2
温度范围	-20℃~50℃
湿度范围	0%~99% RH 无凝结
压力范围	0.5 Bar - 2.0 Bar
使用寿命	1.5x10 ⁶ %O ₂ 小时 (20℃) 0.8x10 ⁶ %O ₂ 小时 (40℃)

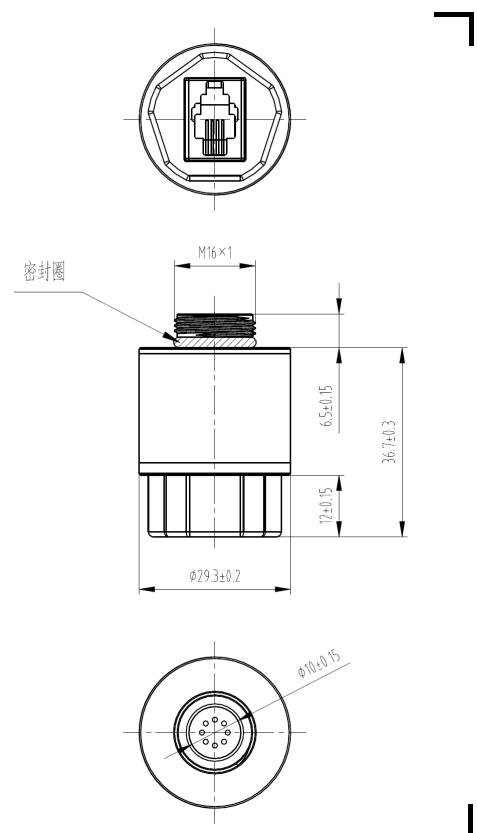


图 1: 传感器结构图

基本电路

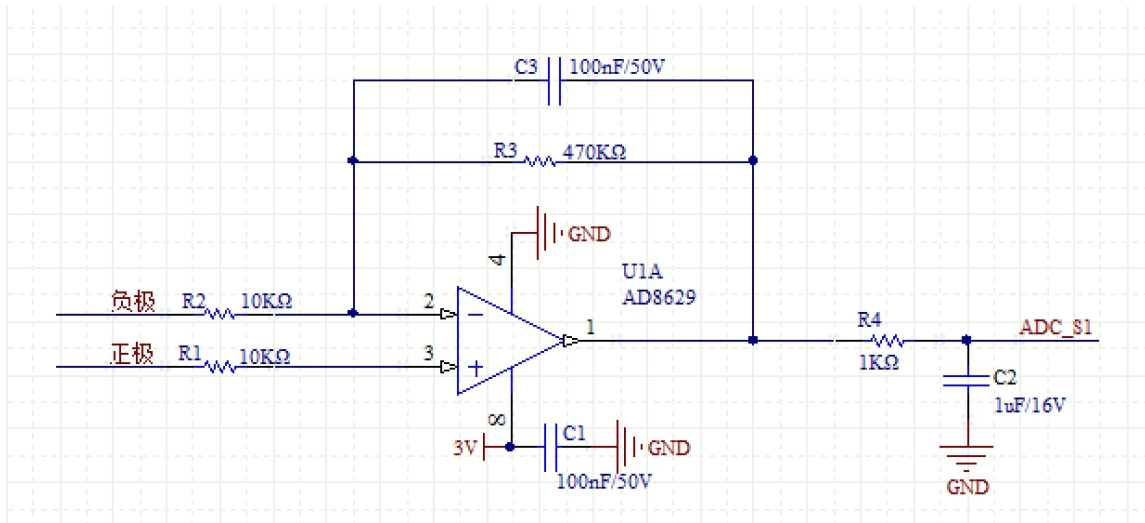


图 2 : MED-O₂-LA 测试电路

引脚定义

引脚名称	引脚说明
Pin1	负极引脚
Pin2	无连接
Pin3	正极引脚
Pin4	无连接

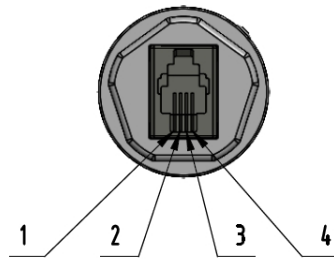
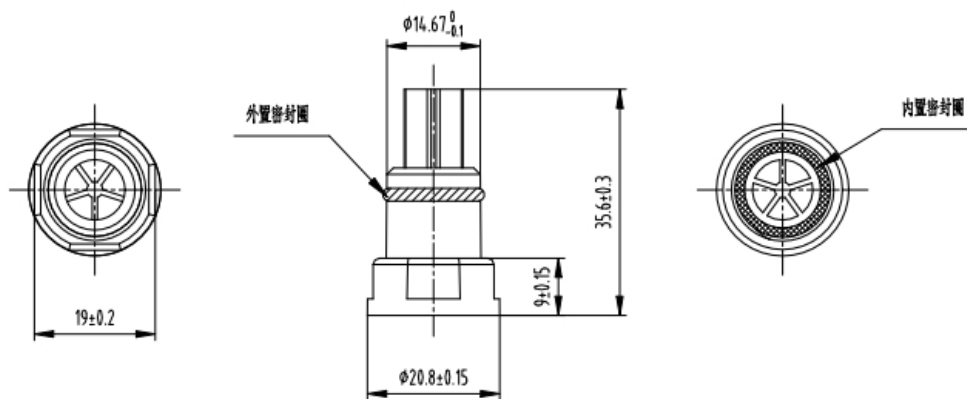


图 3 引脚定义图

适配器

MED-O₂-LA 提供一个适配器，可以安装至传感器螺纹上使气体直接进入传感器内部进行反应。

具体结构和尺寸如下：



安装要求

- 安装传感器时，用手拧紧，并确保气密密封。不可使用扳手等类似的机械辅助工序，防止用力过猛造成传感器螺纹损坏。
- 传感器只能通过使用与接口匹配的部件进行连接，不可将传感器进行焊接，否则会造成传感器损坏、失效。

使用注意事项

- 传感器避免接触有机溶剂（包括硅橡胶及其它胶粘剂）、涂料、药剂、油类及高浓度溶剂蒸汽；
- 电解液泄漏会造成损害，请勿随意拆解传感器；
- 禁止用热熔胶或者固化温度高于 80℃ 以上的密封胶封装传感器；
- 传感器的进气面不得阻塞、不得污染，如果传感器外壳受到污染，可用蒸馏水对外壳进行清洗并使其干燥。不可以对传感器使用蒸汽灭菌，或使传感器长时间暴露在含有环氧乙烷、过氧化氢等化学药品的环境中；
- 所有电化学传感器不可用树脂材料完全封装，也不可浸没在无氧环境中，否则会损坏传感器的性能；
- 传感器不可过度的撞击或震动。

郑州炜盛电子科技有限公司
地址:郑州市高新技术开发区金梭路 299 号
电话:0371-60932955/60932966/60932977
传真:0371-60932988
微信号: winsensor
E-mail:sales@winsensor.com
Http://www.winsensor.com

