



# 数字热释电传感器

(型号：RDA226S-F)

# 使用说明书

版本号： 1.2

实施日期： 2023-12-27

郑州炜盛电子科技有限公司

Zhengzhou Winsen Electronic Technology Co., Ltd

# 声明

本说明书版权属郑州炜盛电子科技有限公司（以下称本公司）所有，未经书面许可，本说明书任何部分不得复制、翻译、存储于数据库或检索系统内，也不可以电子、翻拍、录音等任何手段进行传播。

感谢您使用炜盛科技的系列产品。为使您更好地使用本公司产品，减少因使用不当造成的产品故障，使用前请务必仔细阅读本说明书并按照所建议的使用方法进行使用。如果您不依照本说明书使用或擅自去除、拆解、更换传感器内部组件，本公司不承担由此造成的任何损失。

您所购买产品的颜色、款式及尺寸以实物为准。

本公司秉承科技进步的理念，不断致力于产品改进和技术创新。因此，本公司保留任何产品改进而不预先通知的权力。使用本说明书时，请确认其属于有效版本。同时，本公司鼓励使用者根据其使用情况，探讨本产品更优化的使用方法。

请妥善保管本说明书，以便在您日后需要能及时查阅并获得帮助。

郑州炜盛电子科技有限公司

## 数字热释电传感器-RDA226S-F

### 产品描述:

RDA226S-F 数字热释电传感器是将传统热释电传感器的敏感元与信号处理芯片集成化设计，将敏感元与 IC 芯片集成封装到传感器屏蔽罩内部，敏感元通过感应外界人体移动产生的红外信号，以差分输入的方式传送到高精度的数字智能处理芯片进行处理，信号处理完成，传感器直接输出数字信号，方便使用。



### 产品特点:

- ✚ 高精度 AD 信号处理
- ✚ 使能端可使能传感器是否开启输出
- ✚ 差分信号输入方式，抗干扰能力强
- ✚ 宽电压供电 2.2V-5V、低功耗
- ✚ 灵敏度调节、延迟时间调节、光敏使能控制
- ✚ 数字 TTL 信号输出

### 主要应用:

- ✚ 安防产品
- ✚ 工业自动化控制
- ✚ 人体感应玩具
- ✚ 智能家居
- ✚ 人体感应灯具、开关、家电
- ✚ 物联网终端等

### 技术参数:

#### 1. 极限参数与电器参数

表 1. 极限参数

参数	符号	最小值	最大值	单位	备注
供电电压	$V_{DD}$	0.3	5.5	V	25°C
输出电压	$V_{OUT}$	$V_{SS}-0.3$	$V_{DD}+0.3$	V	25°C
储存温度	$T_{ST}$	-40	+125	°C	

表 2. 电气参数 (除特殊说明:  $T=25^{\circ}C$ ,  $V_{DD}=3.0V$ )

参数	符号	最小值	典型值	最大值	单位	备注
<b>工作条件</b>						
工作电压	$V_{DD}$	2.2	3.0	5.0	V	供电模式
工作电流	$I_{DD}$	8.0	10	15	uA	$V_{DD}=3V$ , 无负载
工作温度	$T_{OPR}$	-20		+70	°C	
<b>模拟输入引脚 (ONTIME&amp;SENS&amp;OEN)</b>						
SENS,ONTIME 输入范围	$V_{IN}$	$V_{SS}-0.3$		$V_{DD}+0.3$		
SENS,ONTIME 输入电流				20	nA	下拉电流
OEN 输入低电平	$V_{IL\_OEN}$			0.5	V	$V_{DD}=3V$
OEN 输入高电平	$V_{IH\_OEN}$	1.0			V	$V_{DD}=3V$

输出引脚 (REL)						
最大输出驱动电流	$I_{REL}$			10	mA	$V_{DD}=5V$
REL 端输出高电平	$V_{OH}$			2.7	V	$V_{DD}=3V, I_{OH}=10mA$
REL 端输出低电平	$V_{OL}$	0.3			V	
封锁时间			2.0		S	
延迟时间	$ON_{TIME}$	2		3600	S	16 档调节 (非线性)
振荡器和滤波器						
低通滤波器截止频率	$F_{LPF}$			7	Hz	
高通滤波器截止频率	$F_{HPF}$	0.4			Hz	

## 2.内部框图

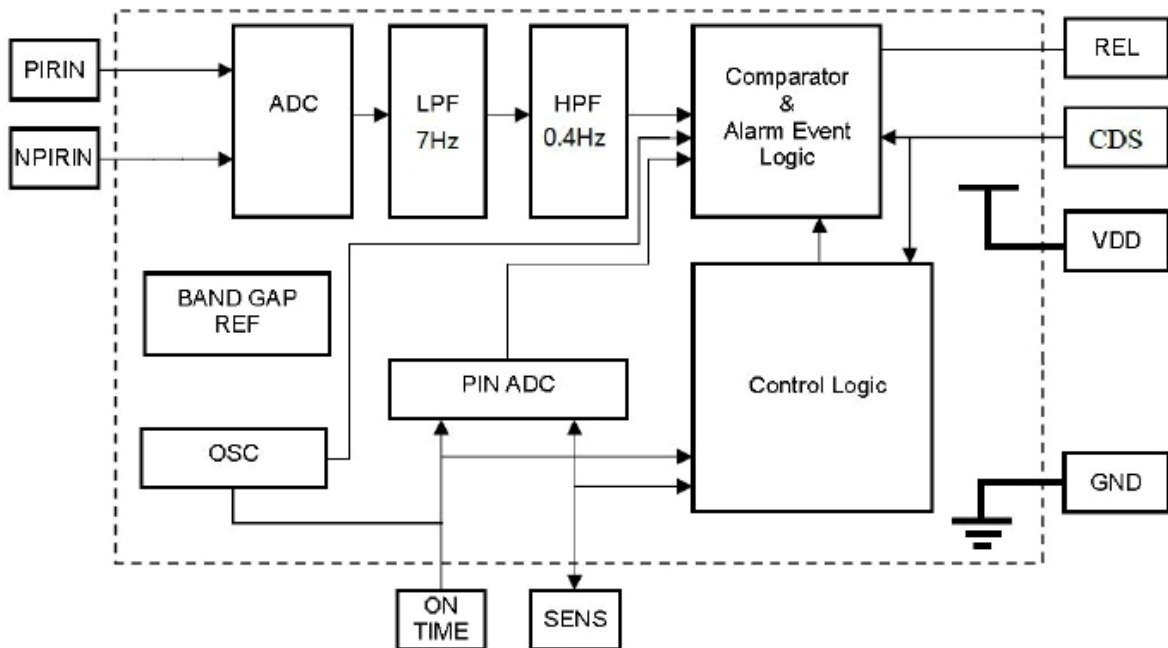


图 1. 芯片内部框图

## 3.触发模式

CDS 是 REL 输出的使能管脚，当 CDS 为高电平时，REL 输出使能；当 CDS 为低电平时，REL 输出禁止，即输出低电平。CDS 脚可接光敏电阻或光敏二极管，实现白天不工作，夜晚工作的功能。

正常检测情况下，满足以下条件，传感器可以有效触发，REL 引脚输出高电平，并维持一个预设的时间：

- (1) CDS 为高电平；
- (2) 当 4S 内信号幅度相继超过正反阈值；
- (3) 信号幅度超出 5 位阈值。

传感器有效触发后，REL 引脚输出并维持一定时间的高电平，输出高电平时间可以通过 ONTIME 引脚的分压电阻调节，在输出高电平期间，如果再次检测到有效触发信号，则重新计算输出高电平时间。

备注：传感器具有热机功能，上电后，REL 脚输出高电平 2 秒，低电平 2 秒，之后正常检测，热机时间与 ONTIME 时长无关。

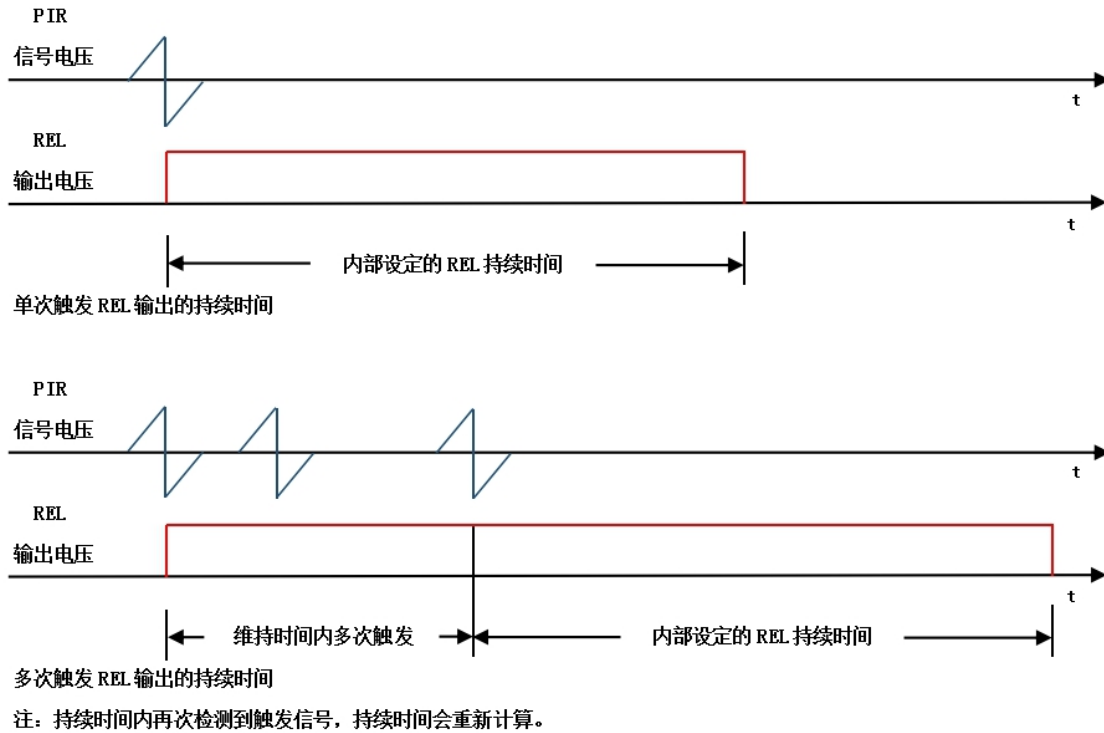


图 2. 传感器触发模式示意图

#### 4. 延迟时间调节

延迟时间为传感器达到比较阈值之后输出高电平的持续时间，ONTIME 管脚的输入电压决定了传感器被触发后 REL 管脚维持高电平的时间，每次收到触发信号，延迟时间会重新计算，延迟时间与管脚电压及分压电阻之间的关系请参照下表。

表 3. ONTIME 管脚电压与延迟时间及分压电阻关系

编号	管脚电压中间值	持续时间	下拉电阻理论值 ohm	下拉电阻推荐值 ohm
1	1*VDD/64	2S	0K	0K
2	3*VDD/64	5S	49K	51K
3	5*VDD/64	10S	85K	91K
4	7*VDD/64	15S	123K	130K
5	9*VDD/64	20S	164K	160K
6	11*VDD/64	30S	208K	220K
7	13*VDD/64	45S	255K	270K
8	15*VDD/64	60S	306K	330K
9	17*VDD/64	90S	363K	360K
10	19*VDD/64	120S	422K	430K
11	21*VDD/64	180S	488K	510K
12	23*VDD/64	300S	561K	560K
13	25*VDD/64	600S	641K	680K
14	27*VDD/64	900S	730K	750K
15	29*VDD/64	1800S	829K	820K
16	31*VDD/64	3600S	939K	1M

## 5.灵敏度调节

SENS 管脚通过外部电阻网络设置不同的电压来设置不同信号的比较阈值。接地时，传感器比较阈值最低，此时传感器灵敏度最高，也就是感应距离可能最远；超过 1/2VDD 的输入电压将会选择最大阈值，此时传感器灵敏度最低，也就是感应距离可能最近。传感器的感应距离跟 SENS 管脚上的电压不是线性关系，结合不同的菲涅尔透镜，不同灵敏度，最终感应距离以实测为准。

表 4. 灵敏度电阻选择表（要求电阻精度选择 1%）

序号	SENS 脚电压中心值	下拉电阻理论值	下拉电阻推荐值
0	1/128	0K	0K
1	3/128	24K	24K
2	5/128	41K	43K
3	7/128	58K	56K
4	9/128	76K	75K
5	11/128	94K	91K
6	13/128	113K	110K
7	15/128	133K	130K
8	17/128	153K	150K
9	19/128	174K	180K
10	21/128	196K	200K
11	23/128	219K	220K
12	25/128	243K	240K
13	27/128	267K	270K
14	29/128	293K	300K
15	31/128	320K	330K
16	33/128	347K	360K
17	35/128	376K	390K
18	37/128	407K	430K
19	39/128	438K	430K
20	41/128	471K	470K
21	43/128	506K	510K
22	45/128	542K	560K
23	47/128	580K	560K
24	49/128	620K	630K
25	51/128	662K	680K
26	53/128	707K	680K
27	55/128	753K	750K
28	57/128	803K	820K
29	59/128	855K	820K
30	61/128	910K	910K
31	63/128	969K	1M

传感器感应角度:

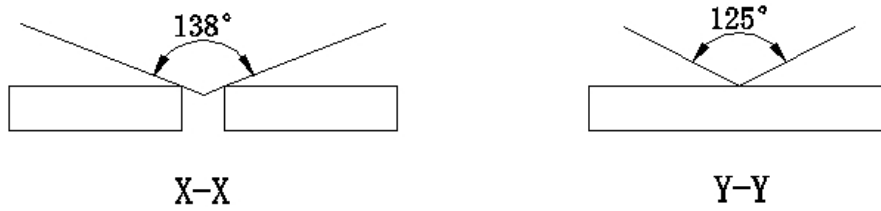


图 3. 传感器感应角度示意图

外观尺寸: 单位 mm

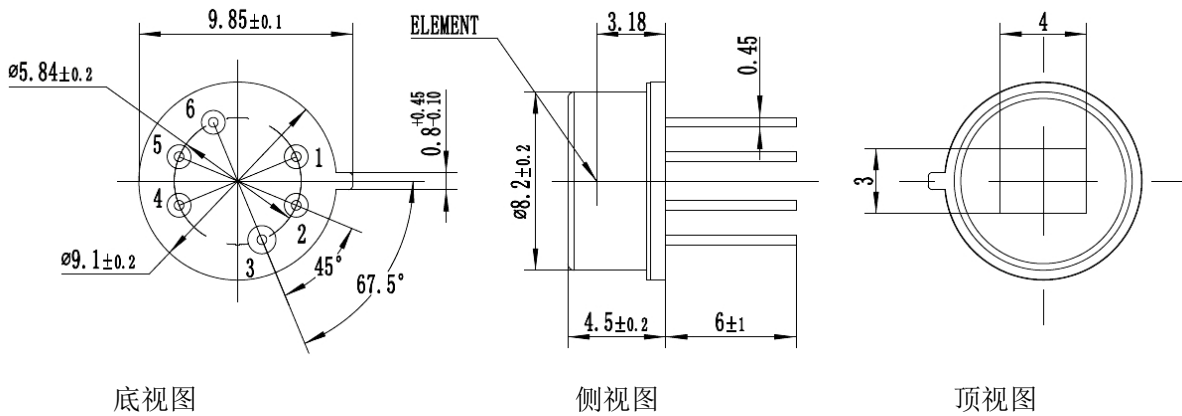


图 4. 传感器外观尺寸

表 5. 传感器管脚定义

管脚定义:	
1	SENS 灵敏度管脚 (0-1/2V <sub>DD</sub> ) (0: 最高灵敏度, ≥1/2V <sub>DD</sub> : 最低灵敏度)
2	OEN 光敏电阻使能端, 当 OEN<0.5 时禁止触发; OEN>1.0V 时允许触发
3	VSS 电源地
4	VDD 传感器工作电源正极
5	REL 传感器输出脚, 输出 TTL 高低电平, 高电平有效
6	ONTIME 延迟时间调节端, 16 档延迟时间选择 (非线性), 每次触发, 重新计算延迟时间
备注	1.选择 0 电平建议用电阻下拉到地, 选择高电平建议用电阻上拉到高电平 2.如果不使用光敏功能, OEN 引脚需接高电平

频率特性:

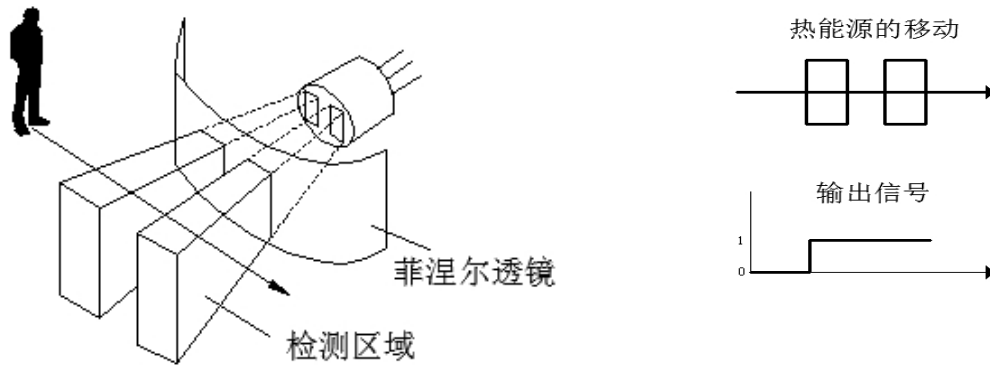


图5. 感应频率特性示意图

**菲涅尔透镜：**

使用菲涅尔透镜可决定传感器的检测范围和检测距离。根据客户的要求，可以对应各种检测范围和检测距离。

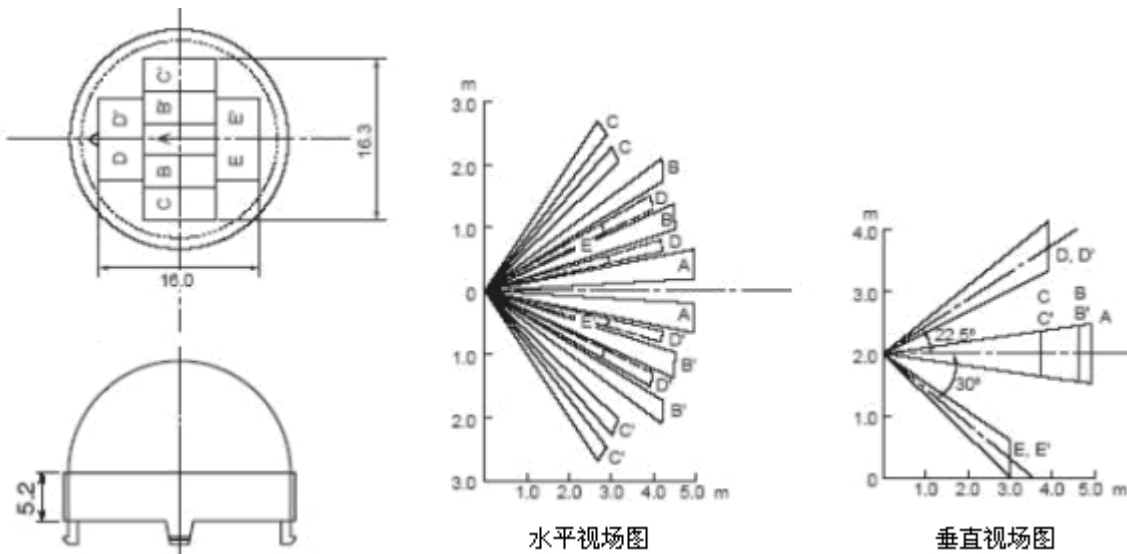


图 6. 菲涅尔透镜光学分区示意图

**窗口材料的可接收通过波长：**



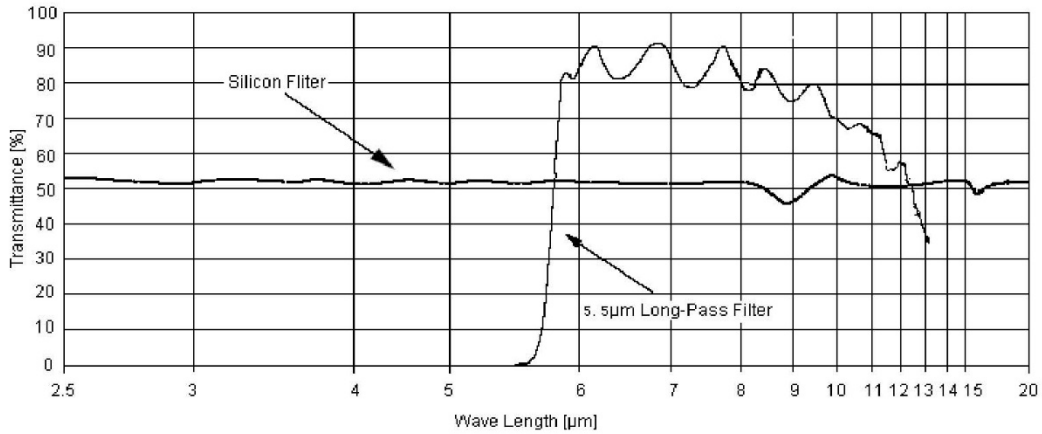


图 7. 滤光片光谱图

注意：图表所示为典型的 5~14μm 红外滤光片参考图，曲线是红外线通过率平均值。该窗口材料是经过特殊真空镀膜处理过的半导体硅片。

产品典型应用：

参考电路 1：

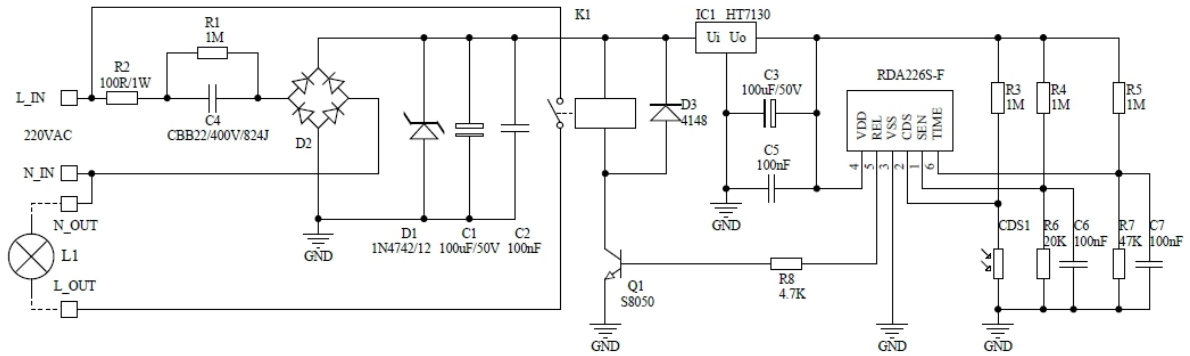


图 8. RDA226S-F 数字热释电传感器典型参考电路

注意事项：

- 1、传感器的出厂参数，是在标准黑体和相关测试条件下经过一分钟的稳定时间后测试所得。
- 2、设计产品时请注意传感器的窗口方向，结合菲涅尔透镜能达到较理想的探测角度。
- 3、传感器的距离和背景温度、移动中的目标温度、菲涅尔透镜、环境温度、放大倍数设置均有直接关系，使用时需综合考虑各参数。
- 4、传感器窗口镜片为半导体硅片经特殊材料真空镀膜的滤光片，使用时不能用手或硬物直接接触窗口。
- 5、频繁、过度振动会导致传感器内部敏感体断裂，使用时需轻拿轻放。
- 6、焊接传感器时使用手工焊接，焊接温度为 300°C 以下，施焊时间小于 3 秒钟。
- 7、施加±800V 以上的静电有可能造成传感器损坏，使用本产品时请做好静电防护措施。

郑州炜盛电子科技有限公司  
地址:郑州市高新技术开发区金梭路 299 号  
电话:0371-60932955/60932966/60932977  
传真:0371-60932988  
微信号: winsensor  
E-mail:sales@winsensor.com  
Http://www.winsensor.com

