



氨气气体传感器

(型号: ME3-NH₃)

使用说明书

版本号: 1.3

实施日期: 2015-09-01

郑州炜盛电子科技有限公司

Zhengzhou Winsen Electronic Technology Co., Ltd

声明

本说明书版权属郑州炜盛电子科技有限公司（以下称本公司）所有，未经书面许可，本说明书任何部分不得复制、翻译、存储于数据库或检索系统内，也不可以电子、翻拍、录音等任何手段进行传播。

感谢您使用炜盛科技的系列产品。为使您更好地使用本公司产品，减少因使用不当造成的产品故障，使用前请务必仔细阅读本说明书并按照所建议的使用方法进行使用。如果用户不依照本说明书使用或擅自去除、拆解、更换传感器内部组件，本公司不承担由此造成的任何损失。

您所购买产品的颜色、款式及尺寸以实物为准。

本公司秉承科技进步的理念，不断致力于产品改进和技术创新。因此，本公司保留任何产品改进而不预先通知的权力。使用本说明书时，请确认其属于有效版本。同时，本公司鼓励使用者根据其使用情况，探讨本产品更优化的使用方法。

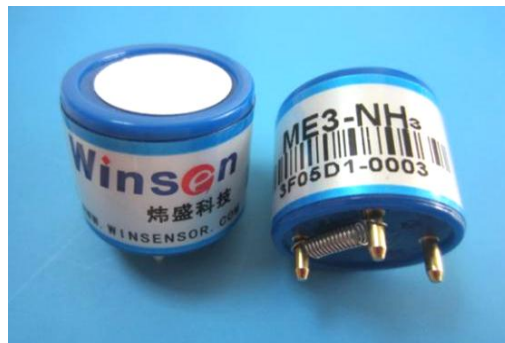
请妥善保管本说明书，以便在您日后需要时能及时查阅并获得帮助。

郑州炜盛电子科技有限公司

ME3-NH₃ 氨气传感器

产品描述

ME3-NH₃氨气传感器是定电位电解型传感器，氨气在传感器内部发生一系列氧化还原反应并释放电荷形成电流，电流的大小与氨气浓度成正比，通过测试电流的大小即可判定氨气浓度的高低。



传感器特点

低功耗、高精度、高灵敏度、线性范围宽、抗干扰能力强、优异的重复性和稳定性。

主要应用

广泛适合工业及环保领域氨气的检测。

技术指标 表 1

项 目	参 数
检测气体	氨气 (NH ₃)
量程	0~100ppm
最大测量限	200ppm
灵敏度	(80~160) nA/ppm
分辨率	0.5ppm
响应时间 (T ₉₀)	≤60S
偏压	0mV
负载电阻 (推荐)	10 Ω
重复性	<10% 输出值
稳定性 (/ 月)	<10%
输出线性度	线性
零点漂移 (-20℃~40℃)	-3~10ppm
温度范围	-20℃~50℃
湿度范围	15%~90% RH 无凝结
压力范围	标准大气压±10%
使用寿命	2 年 (2ppmNH ₃)

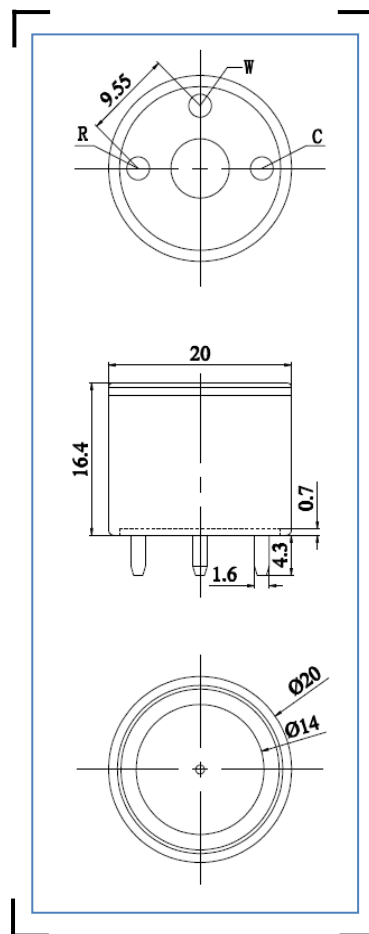


图 1: 传感器结构图

基本电路

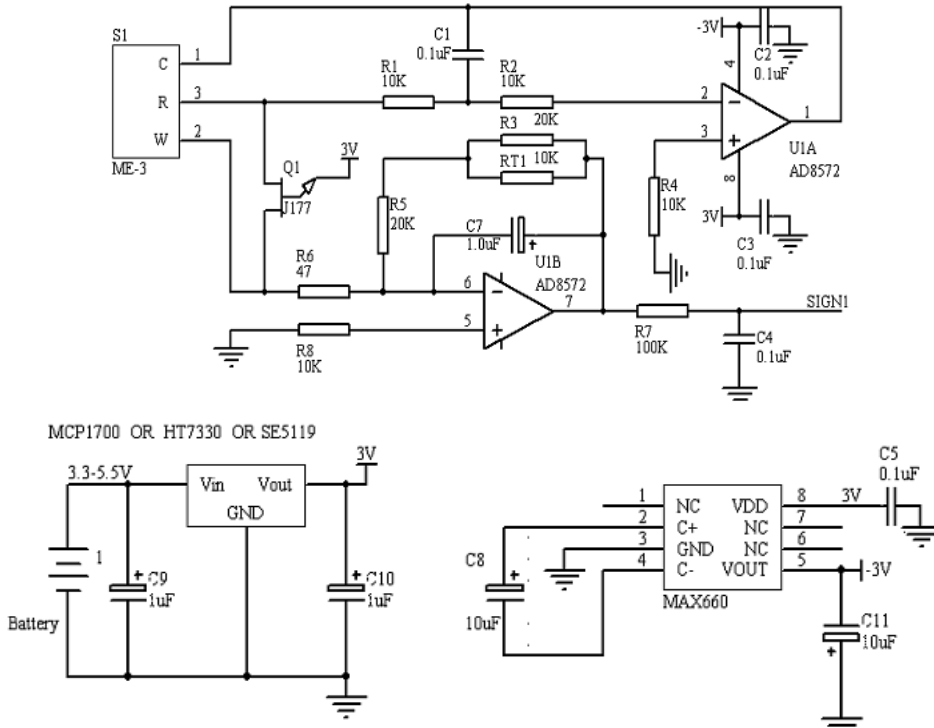


图 2：ME3-NH₃测试电路

传感器特性描述

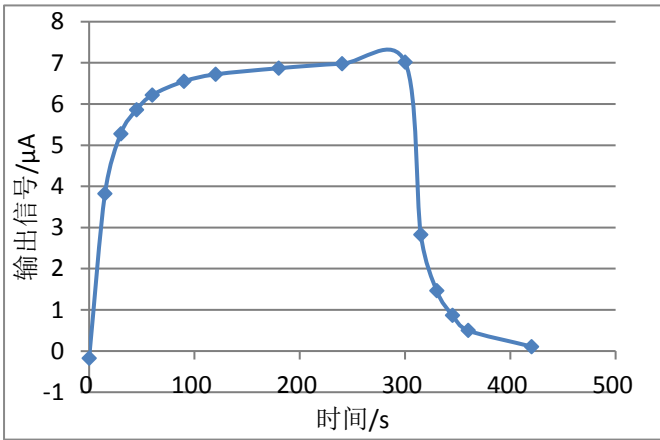


图 3：传感器的灵敏度、响应恢复情况

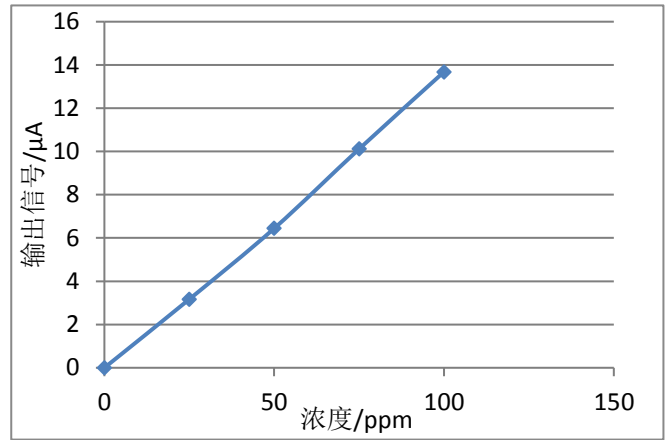


图 4：传感器线性曲线

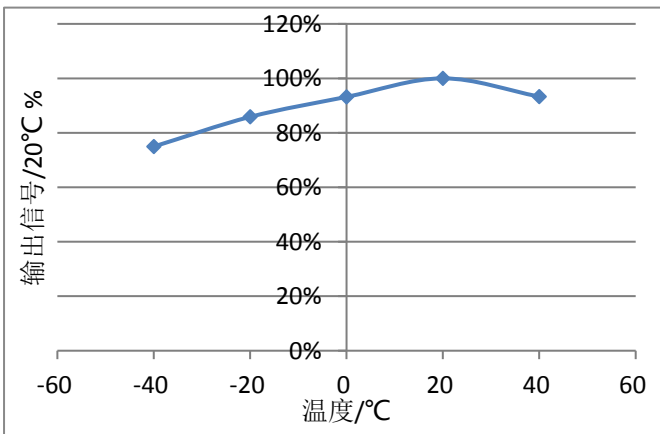


图 5：不同温度下传感器的输出情况

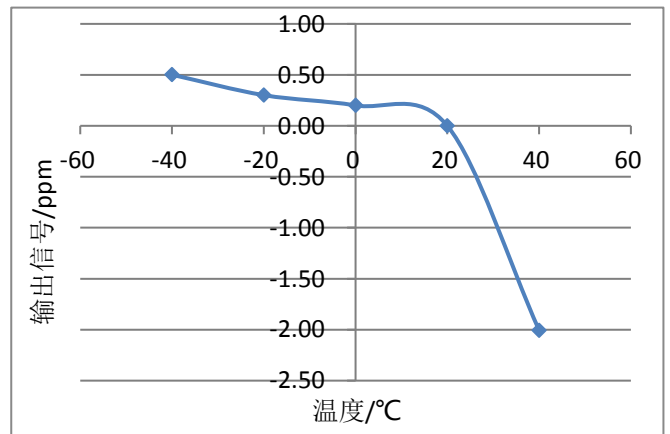


图 6：传感器在不同温度条件下的零点输出

交叉干扰特性

ME3-NH₃ 传感器对除目标气体外的其它气体也产生响应。现将该传感器对几种常见干扰气体的响应特性列于下表，以供参考。表中数据为干扰气体在给定浓度下的典型响应。

表 2: 交叉干扰特性

气体	浓度	ME3-NH ₃
一氧化碳	200ppm	<-6ppm
硫化氢	50ppm	<25ppm
氯气	10ppm	<-7ppm
乙烯	100ppm	0 ppm
氢气	10000ppm	<14ppm
乙醇	1000ppm	<20ppm
二氧化硫	20ppm	<9ppm
磷化氢	20ppm	<18ppm
甲醛	10ppm	<38ppm
苯	100ppm	<0.7ppm
甲醇	200ppm	<4ppm

注意事项

- 安装时禁用锡焊；
- 管脚禁止折断和弯曲；
- 使用前老化时间不少于 48 小时；
- 电解液泄漏会造成损害，请勿随意拆解传感器；
- 传感器避免接触有机溶剂（包括硅橡胶及其它胶粘剂）、涂料、药剂、燃油油类及高浓度气体；
- 所有电化学传感器不可用树脂材料完全封装，也不可浸没在无氧环境中，否则会损害传感器的性能；
- 所有电化学传感器不可长时间应用于含有腐蚀性气体的环境中，腐蚀性气体可以损害传感器；
- 气体零点测定时，须在洁净的大气中进行；
- 传感器测试和应用时，须避免正面垂直进气；

- 传感器的进气面不得阻塞、不得污染；
- 传感器上方防水透气膜严禁揭开、破损；
- 传感器不可受到过度的撞击或震动；
- 外壳有损伤、变形等情况下请勿使用；
- 在高浓度的气体环境中长时间使用后，恢复到初期状态较缓慢；
- 传感器贮存时工作电极与参比电极应处于短路状态；
- 禁止用热熔胶或者固化温度高于 80℃ 以上的密封胶封装传感器；
- 禁止长时间在高浓度碱性气体中存放和使用。

郑州炜盛电子科技有限公司

地址: 郑州市高新技术开发区金梭路 299 号

电话:0371-60932955/60932966/60932977

传真:0371-60932988

微信号: winsensor

E-mail:sales@winsensor.com

Http://www.winsensor.com

