



# 烟雾模组

(型号：ZP13-端子)

# 使用说明书

版本号：1.4

实施日期：2022-03-10

郑州炜盛电子科技有限公司

Zhengzhou Winsen Electronic Technology Co., Ltd

# 声明

本说明书版权属郑州炜盛电子科技有限公司（以下称本公司）所有，未经书面许可，本说明书任何部分不得复制、翻译、存储于数据库或检索系统内，也不可以电子、翻拍、录音等任何手段进行传播。

感谢您使用本公司的系列产品。为使您更好地使用本公司产品，减少因使用不当造成的产品故障，使用前请务必仔细阅读本说明书并按照所建议的使用方法进行使用。如果您没有依照本说明书使用或擅自去除、拆解、更换传感器内部组件，本公司不承担由此造成的任何损失。

您所购买产品的颜色、款式及尺寸以实物为准。

本公司秉承科技进步的理念，不断致力于产品改进和技术创新。因此，本公司保留任何产品改进而不预先通知的权力。使用本说明书时，请确认其属于有效版本。同时，本公司鼓励使用者根据其使用情况，探讨本产品更优化的使用方法。

请妥善保管本说明书，以便在您日后需要时能及时查阅并获得帮助。

郑州炜盛电子科技有限公司

## 烟雾模组

### 产品描述

ZP13型烟雾模块采用先进的片式厚膜半导体气敏元件。该传感器对烟雾，丙烷，等气体具有极高的灵敏度。模块经过老化、调试、标定、校准，具有良好的一致性以及极高的灵敏度。



### 模组特点

极高的灵敏度、优异的长期稳定性、出厂已标定校准、3min 预热判断、传感器故障自诊断、低功耗、长寿命、高性价比。

### 主要应用

空广泛适用于家庭用烟雾报警器、工业用烟雾报警器以及便携式烟雾检测仪器。

### 技术指标

表 1

产品型号	ZP13
检测气体	丙烷，烟雾
物理接口	XH2.54-4P 端子插座
输出数据	A 信号开关量输出
工作电压	5.0±0.2V DC（无电压反接保护）
输出数据	TTL 电平（内置 200Ω 保护电阻）
工作电流	≤60mA
预热时间	≤3 分钟
响应时间	≤20 秒
恢复时间	≤60 秒
工作温度	0℃~50℃
工作湿度	≤95%RH
存储温度	-20℃~60℃
存储湿度	≤60%RH
外形尺寸	24.1×20.1×15.6mm（L×W×H）
重量	≤20g
灵敏度衰减	≤1%/年

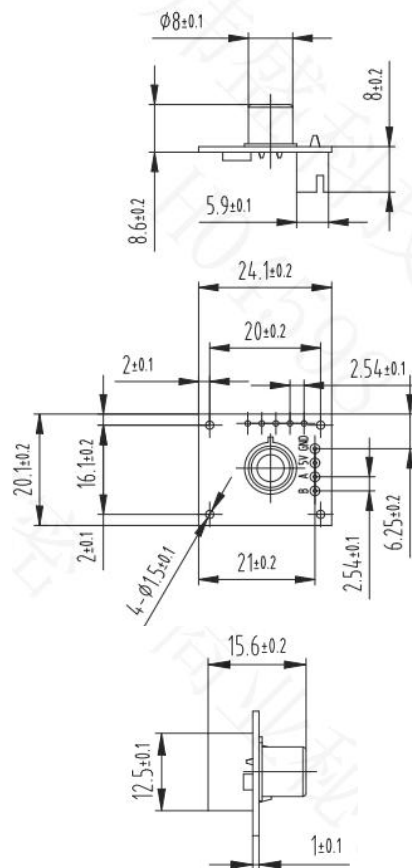


图 1：模组结构图

端口定义 表 2

名称	功能
GND	输入电源负端
5V	输入电源正端
A	输出信号 A (高电平产生报警信号, 低电平未产生报警信号)
B	信号 B (工厂预留)

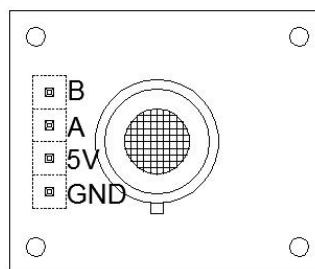


图 2: 模组引脚图

传感器灵敏度曲线

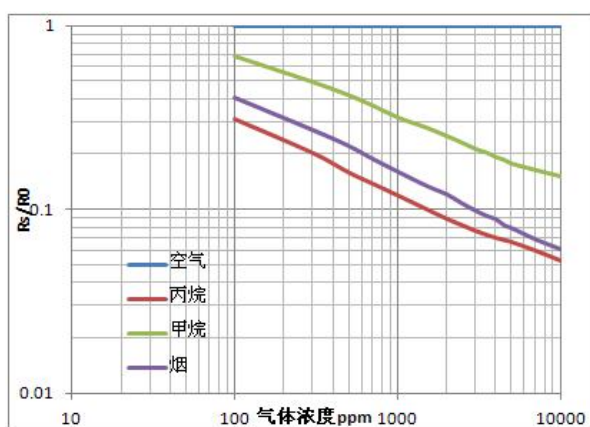


图 3: 不同气体灵敏度曲线对比

应用示意

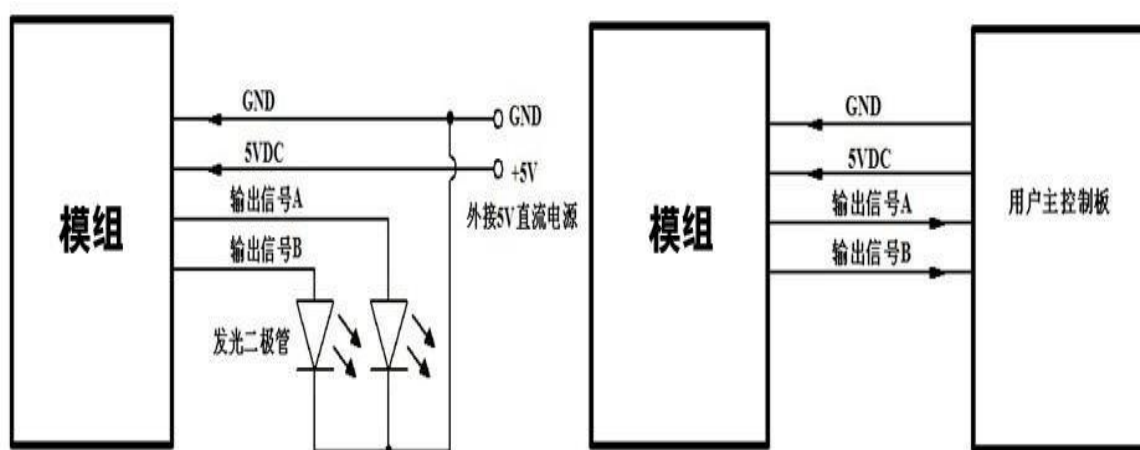


图 4: 模组的典型应用示意

**注意事项**

- 1、模组避免接触有机溶剂（包括硅胶及其它胶粘剂）、涂料、药剂、油类及高浓度气体。
- 2、模组不可经受过度的撞击或震动。
- 3、模组初次上电使用需预热 5 分钟以上。
- 4、请勿将该模组应用于涉及人身安全的系统中。
- 5、请勿将模组安装在强空气对流环境下使用。
- 6、请勿将模组长时间放置于高浓度有机气体中。
- 7、请严格按照模组的供电电压给模组进行供电，电压超过 5.5V 会导致模组不可逆转的损坏。

郑州炜盛电子科技有限公司  
地址:郑州市高新技术开发区金梭路 299 号  
电话:0371-60932955/60932966/60932977  
传真:0371-60932988  
微信号: Winsensor  
E-mail:sales@winsensor.com  
Http://www.winsensor.com

